



Telescopic Seating



Kursi Vogue

Dengan menggunakan HDPE sebagai material, struktur bangku dengan besi holo yang menunjang kursi ergonomis dan keindahan.

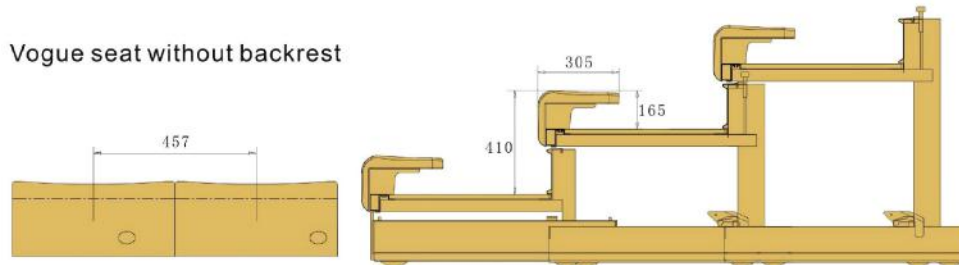
Kursi diproduksi mengikuti uji ketat untuk mekanisme kapasitas yang baik dan tahan perubahan cuaca.



Kursi Vogue Tanpa Sandaran



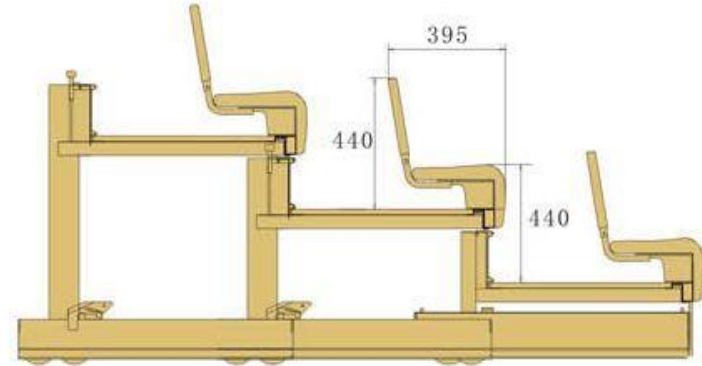
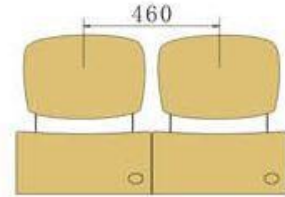
Vogue seat without backrest



Kursi Vogue Dengan Sandaran



The backrest seat



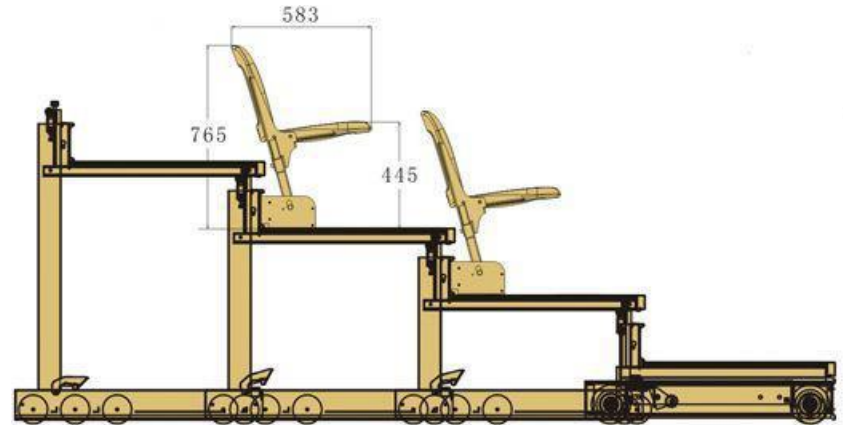
Kursi Kook

Seri Kook diproduksi meliputi dudukan kursi, sandaran dan *frame* baja.

Cetakan *blow* dengan material HDPE untuk dudukan dan sandaran kursi. Permukaan yang agak kasar untuk menghindari kelicinan. Dudukan dan sandaran kursi telah diuji ketahanannya terhadap api.



Kursi Kook



Kursi Hishine

Kursi ergonomis dengan bagian *shell* dari PP yang diimpor dengan performa terbaik, warna yang stabil dan tahan api.

Dengan sistem lipat semi otomatis menggunakan tombol pada bagian kaki, dengan *gas-spring* membuat sistem ini tidak terlalu berisik saat digunakan.

Kursi ini menggunakan bahan kayu yang dilapisi busa PU yang ergonomis dengan upholster tahan api.



Kursi Hishine



Kursi Histar

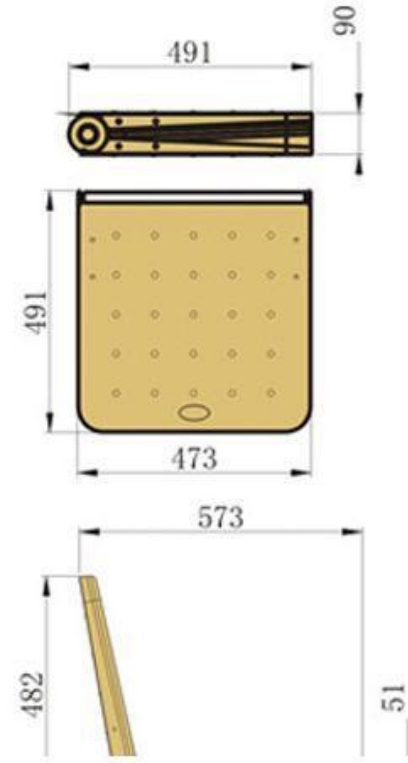
Desain kotak pada hampir seluruh bagian kursi.

Pada dudukan dan sandaran kursi terdapat *plate* besi dengan ketebalan 1.5 mm. Dibentuk dengan *punching bending* dan injeksi bubuk pada permukaannya.

Dilipat secara manual tanpa per. Memiliki ketebalan besi 4 mm dengan bantalan yang dilapisi kain pada dudukan kursi dan velcro pada bagian belakang untuk merapikan strukturnya.



Kursi Histar



Kursi Regal

Dudukan dan sandaran dilapisi dengan upholster kain berkualitas tinggi dan tahan api.

Sering digunakan pada gymnasium, aula, teater, dan lainnya.



Kursi Regal



Kursi Borway

Dicetak dengan injeksi material PP yang ramah lingkungan dengan warna masterbatch, anti oksidan, anti listrik statis dan tahan lama.



Kursi Borway



Kedalaman alas duduk: 390mm,

Tinggi sandaran: 245mm,

Jarak as ke as: ≥ 440 mm.

Kemampuan menahan beban: Teleskopik mampu menahan beban struktur, beban *vertical static* lebih dari 350 kg/m².

Kursi dan sandaran: Cetakan injeksi PP, desain ergonomis

Sistem persendian: Sistem ini menggunakan pelumas permanen pada dinding batang, dua sendi tersendiri dan dua sistem per pengangkat. Sistem persendian dapat dioperasikan hingga 350.000 kali tanpa terjadi *bearing wear* dan *lubrication fatigue*.

Operasional: Manual / Elektrik

Tambahan: Remote Kontrol, Kontrol Pendant

Caster: Caster pada struktur besi terbuat dari polyurethane, dan dapat menahan beban hingga 250kg/m², serta tidak menimbulkan bekas pada lantai saat digunakan.

Deck: Dengan beberapa lapisan kayu solid berkualitas tinggi yang ramah lingkungan (ketebalan 18 mm). Permukaan dilapisi dengan lapisan yang tahan pemakaian lama dan lem lantai anti licin.

Lainnya: Material rel berupa besi berukuran 40*40*2.0 cm yang dipasang dengan besi bulat standar.



 **PT. DATRA INTERNUSA**

HQ :

JL. Kebayoran Baru No.73, Kota Jakarta Selatan,
Jakarta 12240, Indonesia.



Production & Innovation Hub :

Jl. Srengseng Raya No. 39. Kebon Jeruk Jakarta Barat,
Jakarta 11630, Indonesia.

V.O :

Puri Botanical
Jl. Raya Joglo Blok I-10 No. 60 Joglo Kembangan Jakarta Barat,
Jakarta 11640, Indonesia

 @datra.id  @datra.id  www.datra.id  sales@datra.id

 +6221 2793 9736
+6221 5864 840  0811 1061 6565