



Ferco Seating



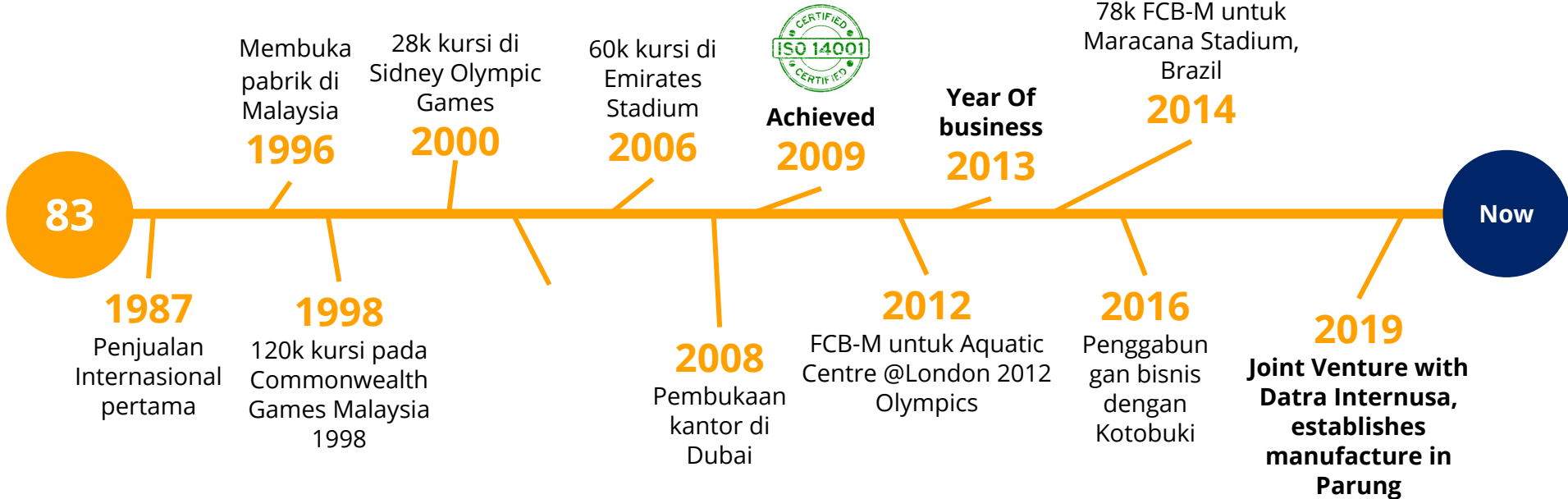
DATRA

BUILDING THE FUTURE

ferco
seating made better

Tentang Ferco

Didirikan pada tahun 1983 dan memulai usaha pemasangan kursi stadion, kemudian merambah ke sektor kursi untuk pendidikan, auditorium, dan bioskop.



Tentang Fercó X Datra



Dari Kiri: Tim Barr (CEO of Fercó), Benson Kawengian (CEO of Datra)



UK GLOBAL HEADQUARTERS
5 REGIONAL OPERATION CENTRES
FIFTY NETWORK AGENTS GLOBALLY
> 300 PRODUCTION STAFF IN MALAYSIA'S MANUFACTURING FACILITY
PROJECTS IN OVER 60 COUNTRIES

Pada tahun 2019, Datra melakukan joint venture dengan Fercó Seating Systems untuk memperluas pasar di Indonesia. Selain dari Showroom yang berada di kantor Datra di Jakarta Selatan, Fercó Seating Systems Indonesia mengoperasikan pabrik kursi di Parung, Jawa Barat.

Jasa Ferco Seating Systems Indonesia

Designing

Desainer kami sangat antusias untuk menghasilkan solusi kreatif untuk proyek-proyek yang menantang.

Manufacturing

Kursi Ferco diproduksi menggunakan fasilitas canggih yang menggabungkan teknologi terbaru. Beberapa produk sudah sanggup untuk diproduksi di Indonesia.

Quality Control

Kami melakukan total kontrol atas produksi, mengutamakan kualitas yang ketat selama proses produksi.

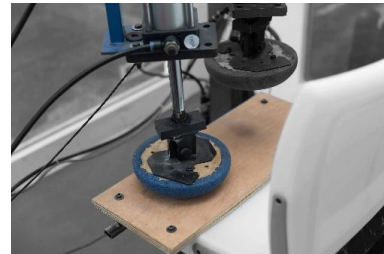
Site Survey & Project Management

Pekerjaan di lapangan berada di bawah pengawasan manajer proyek yang berdedikasi dan semua tim proyek kami yang sangat terampil dengan pengalaman untuk memasang dan melayani produk kami.

Client Service

Misi kami adalah menjadi mitra pilihan klien kami. Dari kontak pertama hingga penyelesaian instalasi.

Mengutamakan desain untuk menghasilkan kursi yang berprestasi



Ruang yang tepat menciptakan pengalaman audiens terbaik. Itulah sebabnya kami sangat antusias merancang tempat duduk yang memenuhi ruang-ruang ini.

Kami ingin bekerja bersama Anda untuk menciptakan ruang yang indah yang menyenangkan audiens Anda dan meningkatkan loyalitas pelanggan.

Perhatian pada detail, etos kerja, keahlian - Anda dapat melihatnya di setiap kursi kami. Inilah yang menjadi inti dari perusahaan kami.

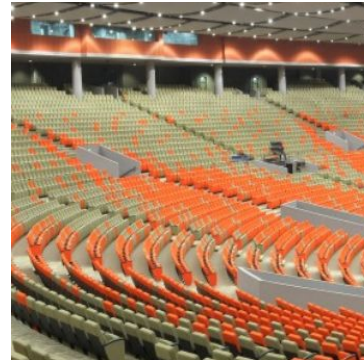
Produk-Produk Fercó Seating



Stadium
Seating Series



Education
Seating Series



Auditorium
Seating Series



Cinema
Seating Series

Stadium Seating

Seri Produk :

- ARC Shell
- ARC Lite
- ARC One
- FCB-S
- FCB-M
- ARC Max
- ARC VIP
- Riviera VIP



Stadium Seating ARC Shell



Floor Mounted



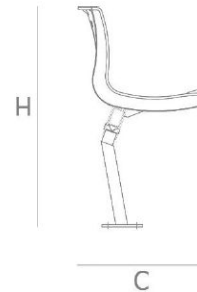
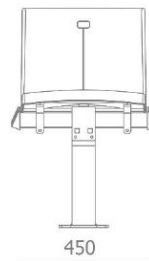
Riser Mounted



Tier Mounted

Fitur :

- Injeksi Molding Polypropylene - Ketahanan terhadap api dan penghambat UV.
- ARC Shell tersedia dalam berbagai tipe, yakni floor-mounted, riser-mounted, dan tier-mounted.
- Tersedia opsi injeksi dan opsi blow molding, dengan tambahan kustom seat depth.



DIMENSIONS

Centre to Centre :	450 (Minimum)
Backrest Height :	750
Opened Depth:	450
Seat Height :	450±10

Stadium Seating ARC Lite



Floor Mounted



Riser Mounted



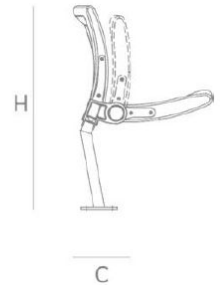
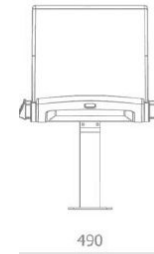
ARC Lite Plus

Fitur :

- Blow molded co-polymer.
- Struktur double-walled pada bangku dan sandarannya memberikan kenyamanan serta daya tahan yang maksimal.
- Tersedia tipe ARC Lite Plus yang memiliki sandaran kursi lebih tinggi (sekitar 100mm) serta dapat ditambahkan sandaran tangan dan nomor kursi/baris.

DIMENSIONS

Centre to Centre :	490 (Minimum)
Backrest Height :	790
Closed Depth :	225
Opened Depth :	540
Seat Height :	450±10



Stadium Seating ARC One



Floor Mounted



Riser Mounted



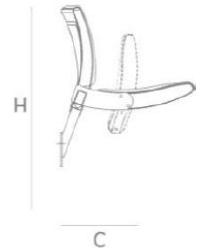
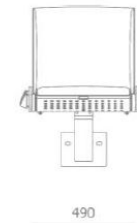
ARC One Plus

Fitur :

- Injeksi molded co-polypropylene.
- Memiliki lapisan kain yang mewah dengan bantalan superior pada sandaran kursi. Secara spesifik didesain untuk penggunaan di lingkungan outdoor karena tidak mengandung komponen yang rentan terhadap sinar matahari dan kondisi lembab.
- Material plastik dan vinyl mengandung penghambat UV dan memiliki ketahanan terhadap api (Medium Hazard crib 5 standard)

DIMENSIONS

Centre to Centre :	490 (Minimum)
Backrest Height :	790
Closed Depth:	340
Opened Depth:	590
Seat Height:	450±10



Stadium Seating FCB-S

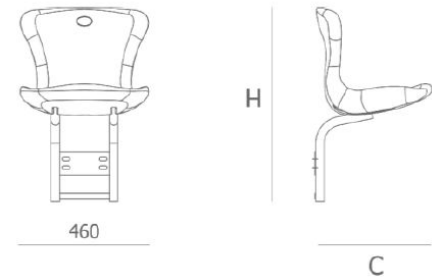


Fitur :

- Blow Molding Polimer - Memberikan kenyamanan dan tahan lama.
- Memiliki desain yang tertutup rapat di segala sisi untuk menghindari adanya sampah atau kotoran yang menumpuk.
- Tersedia dalam berbagai tipe yakni : Floor Mounted, Riser Mounted, dan Tier Mounted.

DIMENSIONS

Centre to Centre : 460 (Minimum)
Backrest Height : 730
Opened Depth: 405
Seat Height: : 450±10



Stadium Seating FCB-M



Floor Mounted

Riser Mounted



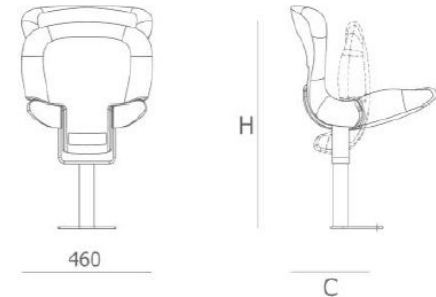
Beam Mounted

Fitur :

- Bagian kursi dan sandarannya diproduksi melalui proses blow molding high co-polymer dengan double wall.
- Mekanisme tip-up yang langsing memberikan ruang yang lebih leluasa bahkan ketika ditempatkan di lorong yang sangat sempit.
- Tersedia dalam tipe floor mounted, riser mounted, dan beam mounted.

DIMENSIONS

Centre to Centre :	460 (Minimum)
Backrest Height :	760
Closed Depth :	270
Opened Depth:	500
Seat Height:	450±10



Stadium Seating ARC Max



Floor Mounted

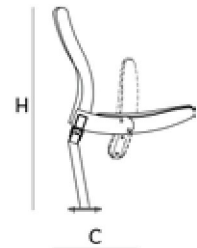
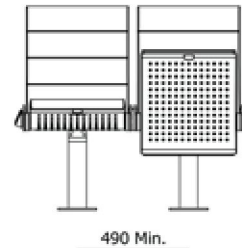


Riser Mounted

Fitur :

- Memiliki desain yang khas yakni lapisan penuh pada bagian sandaran dengan bantalan yang lebih tebal sehingga direkomendasikan untuk pengguna VIP dan eksekutif.
- Memiliki mekanisme silent gravity tip-up yang tidak menimbulkan bunyi ketika ditutup.
- Dapat dikustom dengan tambahan cup-holder, nomor kursi dan baris, serta seat heaters, bordir nama klub, dan power ports.

DIMENSIONS	
H	C
890	375



Stadium Seating ARC VIP



Floor Mounted

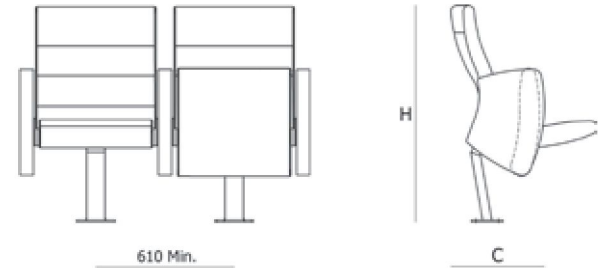


Riser Mounted

Fitur :

- Memiliki sandaran duduk yang tinggi, area duduk yang lebar, panel samping yang empuk serta sandaran lengan berbahan kayu yang solid. Direkomendasikan untuk eksekutif dan korporasi.
- Dapat dikustom dengan tambahan cup-holder, nomor kursi dan baris, serta seat heaters, bordir nama klub, dan power ports.

DIMENSIONS	
H	C
955	410



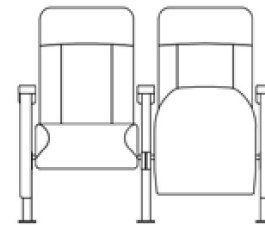
Stadium Seating Riviera VIP



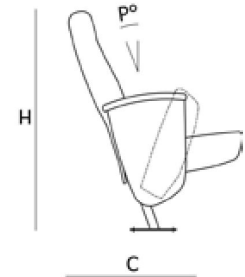
Fitur :

- Bangku dengan kelas eksekutif untuk level korporasi, director, dan klien VIP
- Stylish dengan bantalan mewah dan area duduk yang lebar dengan sandaran kursi yang tinggi. Dapat digunakan untuk lokasi indoor maupun outdoor.
- Dapat dikustom dengan tambahan cup-holder, nomor kursi dan baris, serta seat heaters, dan bordir personal atau sponsor.

DIMENSIONS		
P°	H	C
16°	990	540
20°	980	585



510 535 560 585 610



Aksesoris Opsional



	ARC Shell	ARC Lite	ARC Lite Plus	ARC One	ARC One Plus	ARC Max	ARC VIP
Seat Numbering	●	●	●	●	●	●	
Oval Row Letter Plate							●
PVC Seat Numbering							●
Embroidery Logo				●	●	●	●
Perforated seat pan				●	●	●	
Dimple seat pan				●	●	●	

Auditorium & Education Seating

Seri Produk :

- ARC Series
- Primera Series

*Kursi dapat ditambahkan
meja lipat **Wrimatic**



 **DATRA**
DESIGN • MANUFACTURE • SERVICE

 **ferco**
seating made better

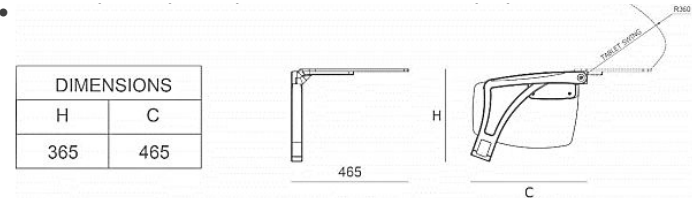


Meja Lipat Wrimatic



Fitur :

- Mekanisme membuka dengan 1 arah yang mulus.
- Produk ber hak paten mendunia.
- Terintegrasi dengan kursi.
- Sendi putar prismoid unik yang terbuat dari stainless steel.
- Bahan meja dari plastik ABS.
- Cocok untuk orang kidal.
- Ukuran meja sebesar kertas A3 untuk laptop.
- Meja lipat terbesar yang ada di pasaran.



ARC Series

Product Line :

- ARC One
- ARC Max
- ARC VIP
- ARC Wood

Keunggulan ARC Series :

Sandaran dan Jok

- Profil yang langsing dengan kedalaman kondisi tertutup yang lebih pendek.

Struktur

- Kursi di jepit ke blok steel beam, memudahkan untuk reposisi.
- Tersedia tipe pemasangan floor mount dan riser mount (tembok)

Fitur Tambahan

- Dapat dipasang **Wrimatic table** dan sandaran tangan

ARC Series

ARC One



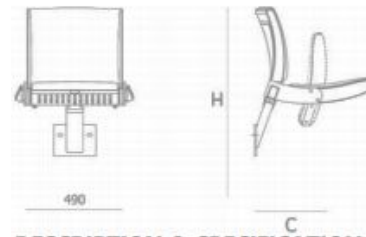
Mekanisme swivel dengan meja lipat wrimatic

Fitur :

- Lapisan kain tebal.
- Mekanisme dudukan yang otomatis tertutup secara gravitasi dengan senyap dan bebas perawatan.
- Terdapat opsi dengan tinggi sandaran lebih (ARC One plus).

DIMENSIONS

Centre to Centre :	490 (Minimum)
Backrest Height :	790
Closed Depth:	340
Opened Depth:	590
Seat Height:	450±10



Konstruksi Kursi ARC One

BACK FOAM
High density cold moulded foam
Density: 45kg/m³
Thickness: 30mm

BACK OUTER
Injection molded co-polypropylene outer back with UV inhibitors

PLASTIC INNER
Injection molded co-polypropylene with typical wall thickness of 3.5mm

ROW LETTER
Injection molded polypropylene

SEAT BRACKET
8mm Thick Mild steel plate

LEG STRUCTURE
Mild steel rectangular hollow section of 76x38x2.3mm Thick
Leg pedestal and mild steel foot plate with 8mm Thk.

Option:



SEAT MECHANISM
Silent maintenance free gravity tip-up/tip-down seat mechanism.



EMBROIDERY
Have an Option to do embroidery logos or numbering

BACKREST
Padded & upholstered backrest

ARMREST
Variety of armrest options



SEAT OUTER
Injection molded co-polypropylene outer seat with UV inhibitors

Types:



SEAT FOAM
High density cold moulded foam
Density: 60kg/m³
Thickness: 45mm

SEAT INNER
Injection molded co-polypropylene with typical wall thickness of 3.5mm

ARC Series ARC Max

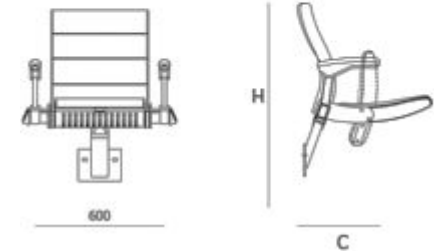


Fitur :

- Kursi dengan lapisan penutup yang lebih mewah dengan sandaran kursi yang tinggi dan nyaman.
- Bentuk sandaran yang ergonomis untuk menopang tulang belakang yang baik.
- Mekanisme dudukan yang otomatis tertutup secara gravitasi dengan senyap dan bebas perawatan.

DIMENSIONS

Centre to Centre :	570 (Minimum)
Backrest Height :	890
Closed Depth:	530
Opened Depth:	625
Seat Height :	450±10



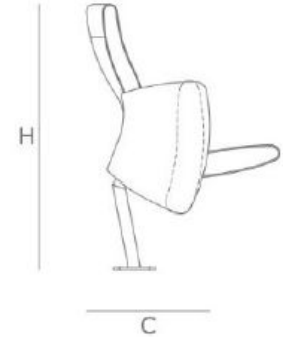
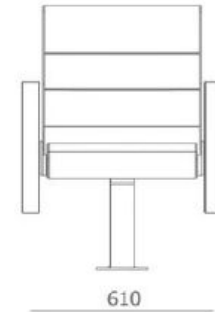
ARC Series ARC VIP



Fitur :

- Kursi nyaman dan memiliki bentuk yang ergonomis.
- Kursi kualitas tinggi yang ditujukan untuk VIP, disediakan dengan sandaran yang tinggi, dudukan yang lebih lebar dan sandaran tangan dengan busa empuk.

DIMENSIONS	
H	C
955	410



ARC Series ARC Wood



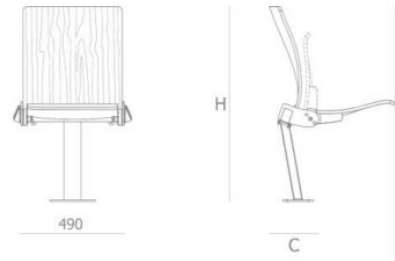
Dengan meja
lipat Wrimatic

Fitur :

- Mekanisme dudukan yang otomatis tertutup secara gravitasi dengan senyap dan bebas perawatan.
- Sandaran kayu setebal 13mm dan dudukan kayu setebal 15mm. Terdapat opsi untuk diberikan jok agar lebih nyaman.
- Desain ergonomis dan dibentuk untuk kenyamanan pada kursi penggunaan dalam ruangan.

DIMENSIONS

Centre to Centre :	490 (Minimum)
Backrest Height :	900
Closed Depth:	250
Opened Depth:	610
Seat Height: :	450±10



Aksesoris Opsional



	ARC Shell	ARC Lite	ARC Lite Plus	ARC One	ARC One Plus	ARC Max	ARC VIP
Seat Numbering	●	●	●	●	●	●	
Oval Row Letter Plate							●
PVC Seat Numbering							●
Embroidery Logo				●	●	●	●
Perforated seat pan				●	●	●	
Dimple seat pan				●	●	●	

Aksesoris Opsional



	ARC Shell	ARC Lite	ARC Lite Plus	ARC One	ARC One Plus	ARC Max	ARC VIP
Arm Multi w/ P.U.	●	●	●	●	●	●	●
Arm Multi Plus	●	●	●	●	●	●	●
Arm Multi w/ Cup	●	●	●	●	●	●	●
Wrimatic	●	●	●	●	●	●	●
Left hand Armrest	●	●	●	●	●	●	●
Row letter End Cap	●	●	●	●	●	●	●

Primera Series

Product Line :

- Sentul
- Riviera
- FT10
- ISI
- MBS
- Nex
- MOS
- Beaufort
- Caspian
- Atlantic

Keunggulan Primera Series :

Sandaran

- Kemiringan sandaran yang dapat diatur
- Sandaran dengan busa "high density cold cured sculptured molded" berkepadatan tinggi

Struktur

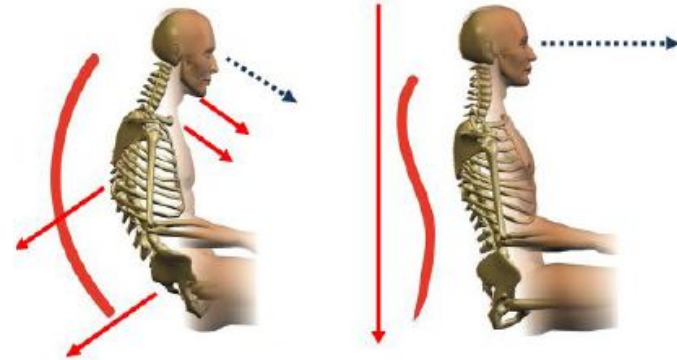
- Sistem kursi menutup otomatis dengan counterweight
- Jok kursi dengan ritsletting
- Dilapisi dengan lapisan epoksi minimal 60 mikron untuk penggunaan di dalam ruangan

Customization

- Kostumisasi terbatas sesuai dengan kebutuhan klien untuk bentuk dan ukuran kursi

Teknologi ProBax

- ProBax adalah teknologi tempat duduk yang terjangkau yang memberikan peningkatan kenyamanan dan manfaat kesehatan dengan hanya menggunakan bahan dan Teknik produksi konvensional.
- ProBax adalah sistem busa yang dipatenkan di dalam bantalan kursi dan tidak memerlukan perubahan pada rangka atau desain kursi.
- Teknologi ProBax memiliki aplikasi Transport and Static Seating dan telah dilisensikan ke FERCO untuk digunakan dalam jajaran produk FERCO.



Conventional Seat
Slumped Seated Posture
"C" Shaped Spine

ProBax Seat
Natural Seated Posture
"S" Shaped Spine



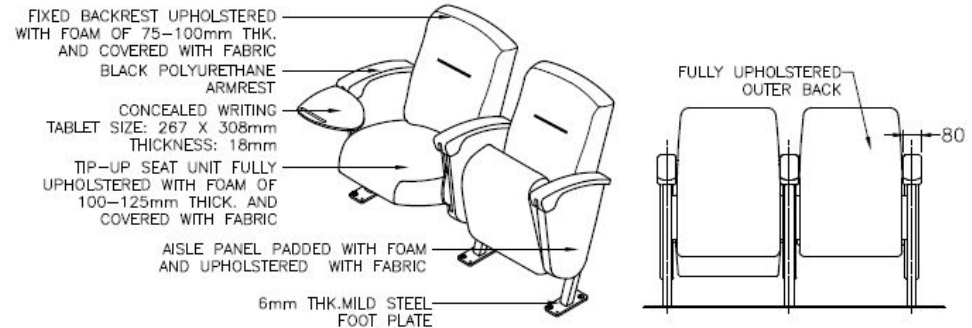
Primera Series Sentul



Dengan writing
tablet

Fitur :

- Diproduksi di Indonesia
- Cold cure moulded foam yang tahan air serta nyaman dan tahan lama.
- Sandaran tangan berbahan dasar polyurethane yang menunjang kenyamanan dan tahan lama.

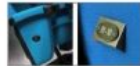


Konstruksi Kursi Sentul

BACK FOAM
 High density cold moulded foam
Density: 45kg/m³
Thickness: 60-100mm

BACK INNER PLY
 Plywood @ 13mm Thk.
 7-8 Plys.

END PANEL
 Fully upholstered MDF end panel
Option: to install row lettering and L.E.D aisle lights



Oval row letter LED aisle light with row letter

LEG STRUCTURE
 Mild steel square hollow section of 38x38x2.3mm Thick
 Leg pedestal and mild steel foot plate with 6mm Thk.



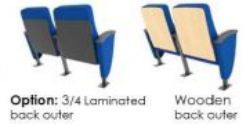
Free standing leg Removable leg

SEAT NUMBERING
 Option to have embroidered on backrest or a PVC seat numbering on seat



PVC seat numbering Embroidered on backrest

BACKREST
 Fully upholstered backrest



Option: 3/4 Laminated back outer Wooden back outer

ARMREST
 Polyurethane armrest with Mild steel structure



Option: Wooden Armrest

SEAT FOAM
 High density cold molded foam
Density: 60kg/m³
Thickness: 110mm-150mm

SEAT MECHANISM
 Silent maintenance free gravity tip-up/tip-down seat mechanism.



Tip-down Tip-up

SEAT
 Tubular seat frame with metal strap banding. Seat upholstery with zipper cover for easy maintenance.



Seat cover zipper

Primera Series Riviera



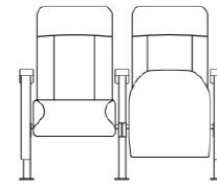
Dengan meja
lipat Wrimatic

Fitur :

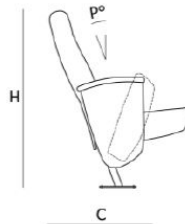
- Bahan dalam untuk lapisan belakang terbuat dari kayu lapis dan bagian jok dengan busa berlapis.
- Struktur internal terbuat dari silinder baja dengan strap besi, terintegrasi dengan busa PE berdensitas 60kg/m³.
- Panel pada sandaran tangan dilapisi busa.
- Dapat ditambah meja lipat Wrimatic ukuran A3 untuk lingkungan pendidikan.
- Dapat ditambah power socket dan GPO.

DIMENSIONS

Centre to Centre :	510, 535, 560, 585 & 610mm
Backrest Height :	990mm (Pitch : 16°)
	980mm (Pitch : 20°)
Seat Open Depth:	735mm (Pitch : 16°)
	780mm (Pitch : 20°)
Seat Closed Depth:	540mm (Pitch : 16°)
	585mm (Pitch : 20°)
Seat Height: :	450±10



510 535 560 585 610
CENTRES



Konstruksi Kursi Riviera

BACK FOAM
 High density cold moulded foam
Density: 45kg/m³
Thickness: 75mm-100mm

BACKREST PLY
 13mm Thick Plywood with 7-8 layers of ply

END PANEL
 Fully upholstered MDF end panel
Option: to install row lettering and LED aisle lights



Oval row letter



LED aisle light with row letter

LEG STRUCTURE
 Mild steel rectangular hollow section of 76x38x2.3mm Thick Leg pedestal and mild steel foot plate with 8mm Thk.

Option:



Swivel Leg



Diffuser Leg



Free standing Leg

EMBROIDERY
 Have an option to do embroidery logos or numbering

BACKREST
 Fully upholstered backrest



Option: Wooden outer back



Option: Plastic outer back

WRIMATIC
 A3 Size Writing tablet that can withstand a maximum load of 240 Kg.



Option: to install power & data sockets



GPO sockets

SEAT FOAM
 High density cold molded foam
Density: 60kg/m³
Thickness: 125mm



Option: to install PVC seat number



Option: Seat cover zipper

SEAT MECHANISM
 Silent maintenance free gravity tip-up/tip-down seat mechanism.



Tip-up



Tip-down

SEAT

Tubular seat frame with metal strap banding. Seat upholstery with zipper cover for easy maintenance.

Primera Series FT10



Versi swivel

Fitur :

- Cocok dengan konfigurasi kursi berbentuk lingkaran atau lurus, bentuk dapat disesuaikan dengan bentuk ruangan, begitu juga untuk konektivitas jaringan internet dan listrik.
- Struktur internal terbuat dari silinder baja berdiameter Ø21 dengan strap besi, terintegrasi dengan busa PE berdensitas 60kg/m3.

DIMENSIONS

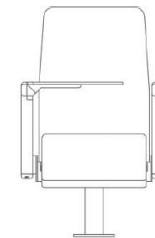
Centre to Centre : 510,535,560,585 &610

Backrest Height : 950

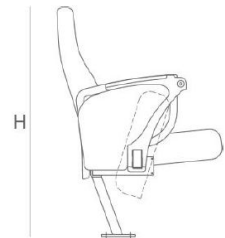
Closed Depth: 540

Opened Depth: 680

Seat Height: : 450±10



510 535 560 585 610



H

C

Konstruksi Kursi FT10

BACK FOAM

High density cold moulded foam
Density: 45kg/m³
Thickness: 70mm-120mm

BACK FRAME

Mild steel structure with square hollow section of 19x19x1.6mm Thick.

END PANEL

Fully upholstered MDF end panel
Option: to install row lettering and L.E.D aisle lights



Oval row letter



L.E.D aisle light with row letter

LEG STRUCTURE

Mild steel rectangular hollow section of 76x38x2.3mm Thick
 Leg pedestal and mild steel foot plate with 8mm Thk.

Option:



Swivel Leg



Diffuser Leg



Free standing Leg

EMBROIDERY

Have an option to do embroidery logos or numbering

BACKREST

Fully upholstered backrest



Option: Wooden outer back

Plastic outer back

WRIMATIC

A3 Size Writing tablet that can withstand a maximum load of 240 Kg.



Option: to install power & data sockets

SEAT FOAM

High density cold molded foam
Density: 60kg/m³
Thickness: 130mm



Option: to install PVC seat number

Seat cover zipper

SEAT MECHANISM

Silent maintenance free gravity tip-up/tip-down seat mechanism.



Tip-up



Tip-down

SEAT

Tubular seat frame with metal strap banding. Seat upholstery with zipper cover for easy maintenance.

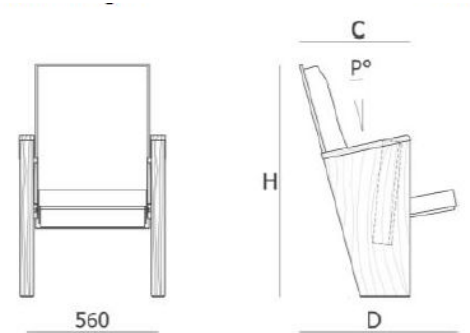
Primera Series ISI



Fitur :

- Panel dalam terbuat dari kayu lapis setebal 13mm. Jok dengan busa PE, dengan kerapatan 45kg/m³ dengan desain cekung untuk kenyamanan.
- Struktur internal terbuat dari silinder baja berdiameter Ø21 dengan strap besi, terintegrasi dengan busa PE berdensitas 60kg/m³.

Centre to Centre :	510/535 & 560mm
Backrest Height :	965mm (Pitch :17°)
Seat Open Depth:	560mm (Pitch :17°)
Seat Closed Depth:	465mm (Pitch :17°)
Seat Height:	450±10



Primera Series MBS



Fitur :

- Sandaran kursi dilapisi dengan kain dengan ketebalan busa 40 mm hingga 65mm dan kepadatan 43kg/m3
- Bagian belakang sandaran kursi berupa kayu dengan ketebalan 13mm.

- Sandaran lengan merupakan kayu dengan ketebalan 25mm.

Centre to Centre : 510, 535, & 560mm

Backrest Height : Low Back - 900mm (Pitch : 17°)
890mm (Pitch : 20°)

High Back - 965mm (Pitch : 17°)
955mm (Pitch : 20°)

Seat Open Depth : Low Back - 680mm (Pitch : 17°)
710mm (Pitch : 20°)

High Back - 705mm (Pitch : 17°)
735mm (Pitch : 20°)

Seat Closed Depth: Low Back - 450mm (Pitch : 17°)
480mm (Pitch : 20°)

High Back - 475mm (Pitch : 17°)
505mm (Pitch : 20°)

Seat Height : 450±10

Primera Series Nex



Fitur :

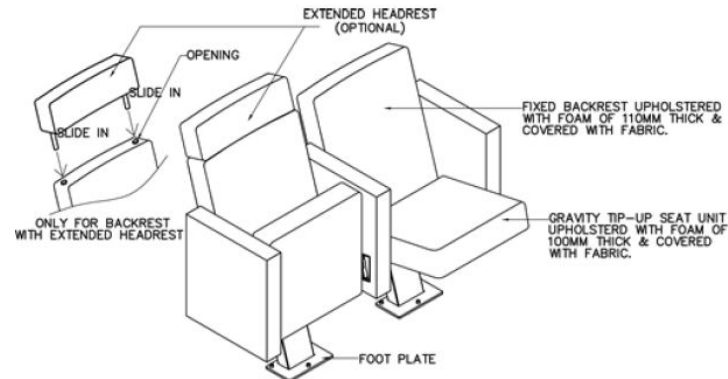
- Sandaran yang tinggi, area duduk yang luas, bantalan pada panel dan sandaran lengan yang terbuat dari kayu.
- Sandaran kursi memiliki bentuk yang ergonomis serta bantalan yang lembut.
- Tersedia kustom dengan berbagai jenis finishing kayu, jahitan dan jenis kain.

Primera Series MOS



Fitur :

- Tersedia dalam opsi extendable headrest dan lebar area duduk.
- Dapat digunakan untuk layout lurus maupun radial.
- Modular design making it easy to install, maintain and configure.
- Desain modular yang membuatnya mudah dalam pemasangan dan



Primera Series Beaufort

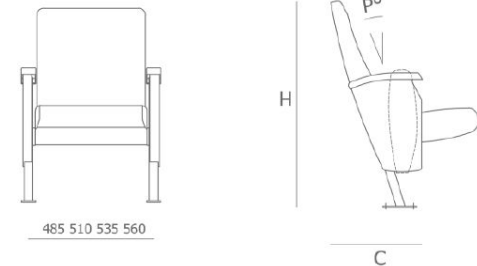


Fitur :

- Sandaran kursi dapat ditambahkan hingga 1100mm.
- Dapat dilapisi kain dengan jenis sesuai pilihan dan berbagai jenis kayu yang terlaminasi.
- Direkomendasikan untuk digunakan di teater tradisional, aula pertunjukan, auditorium kantor, dan juga lingkungan edukasi.

DIMENSIONS

Centre to Centre :	485/510/535 & 560mm
Backrest Height :	900mm (Pitch :17°) 880mm (Pitch :23°)
Seat Open Depth:	655mm (Pitch :17°) 725mm (Pitch :23°)
Seat Closed Depth:	410mm (Pitch :17°) 480mm (Pitch :23°)
Seat Height:	450±10



Primera Series Caspian

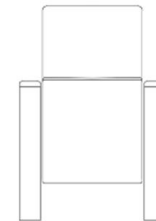


Fitur :

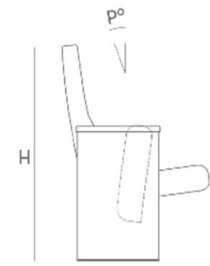
- Panel internal terbuat dari kayu lapis setebal 13mm. Dilapis CMHR foam, densitas 45 kg/m³.
- Bentuk sandaran dan dudukan persegi panjang dan cekung untuk kenyamanan.
- Terdapat opsi untuk tambahan mikrofon / system penerjemah untuk masing-masing kursi.

DIMENSIONS

Centre to Centre :	485/510/535 & 560mm
Backrest Height :	900mm (Pitch :17°) 880mm (Pitch :23°)
Seat Open Depth:	655mm (Pitch :17°) 725mm (Pitch :23°)
Seat Closed Depth:	410mm (Pitch :17°) 480mm (Pitch :23°)
Seat Height:	450±10



560 585 610



C

Primera Series Atlantic

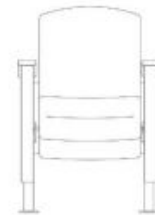


Fitur :

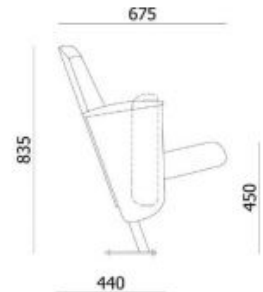
- Panel internal terbuat dari kayu lapis setebal 13mm. Dilapis CMHR foam, densitas 45 kg/m3.
- Cocok untuk proyek pembaharuan dan renovasi.
- Penutupan yang kompak dan simpel, sehingga memudahkan akses keluar masuk (pada gang barisan kursi).

DIMENSIONS

- Centre to Centre : 485, 510, 535 & 560mm
- Backrest Height : 835mm (20° Pitch)
- Seat Open Depth: 675mm
- Seat Closed Depth: 440mm
- Seat Height: 450±10



485 510 535 560



Cinema Seating

Seri Produk :

- Turino
- Verona Zero Wall
- Milano
- Milano Zero Wall
- Lucca
- Opus
- Opus Glide
- Paragon 538, 755, 818, 918
- Eva
- Kids Dory



Cinema Seating Turino



Fitur :

- Tersedia dalam versi single seat maupun twin seat, serta single atau dual motor operation dengan ruang untuk meja.
- Memiliki opsi sandaran yang dapat diturunkan secara penuh dan sandaran kaki yang dapat dinaikkan.

Cinema Seating Verona Zero Wall



Fitur :

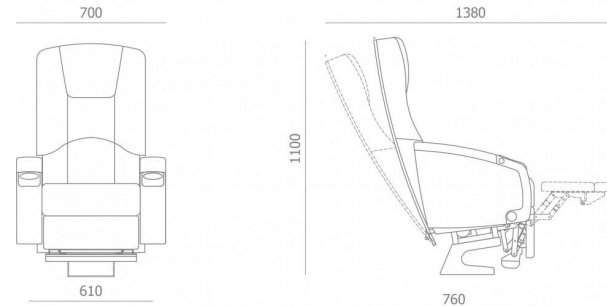
- Tersedia dalam versi single seat, twin seat, maupun linked-seat dengan shared armrest.
- Memiliki opsi sandaran yang dapat diturunkan secara penuh dan sandaran kaki yang dapat dinaikkan.
- Terdapat sensor menutup otomatis di bagian sandaran kaki serta underseat lighting.
- Fitur tambahan lainnya adalah tersedianya USB charging point, cupholder, dan meja.

Cinema Seating Milano



Fitur :

- Tersedia dalam opsi sandaran kursi tetap ataupun yang dapat diturunkan secara manual. Terdapat kontrol elektrik untuk mengoperasikan bagian sandaran kaki.
- Tersedia dalam opsi single seat, linked seat dengan shared armrest ataupun twin seat dengan armrest yang dapat dinaik-turunkan.

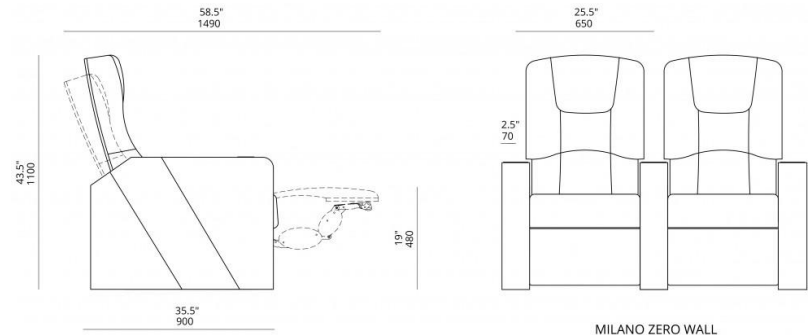


Cinema Seating Milano Zero Wall



Fitur :

- Tersedia dalam opsi single seat atau twin seat dengan shared armrest dan tempat minuman serta dual USB port.
- Juga tersedia dalam versi fixed ataupun dual motor dengan sandaran duduk dan sandaran kaki yang dapat dinaik-turunkan secara simultan.

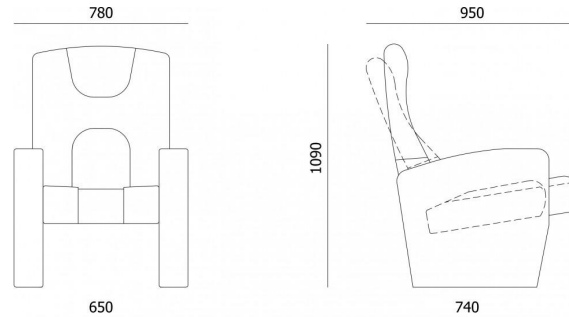


Cinema Seating Lucca



Fitur :

- Tersedia dalam versi fixed ataupun versi glide, baik untuk single seat, twin seat maupun linked seat.
- Bentuk desain ergonomis untuk menunjang kenyamanan posisi duduk.
- Memiliki mekanisme internal dimana pengguna hanya perlu memundurkan punggung untuk menurunkan sandaran kursi tanpa memerlukan kontrol elektrik.

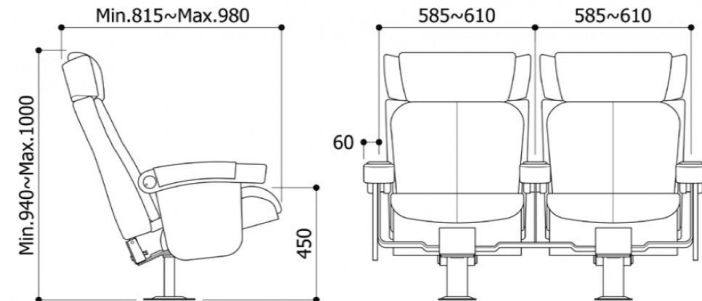


Cinema Seating Opus



Fitur :

- Tempat duduk nyaman dengan sandaran kepala dan busa empuk di sandaran dan dudukan kursi.
- Tersedia dalam versi fixed dengan tumpuan sentral baik untuk single seat, twin seat, maupun linked seat dengan sandaran tangan yang dapat ditarik.

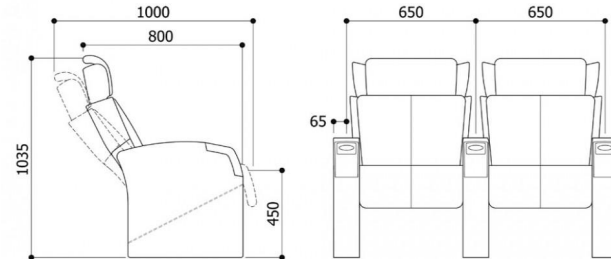


Cinema Seating Opus Glide



Fitur :

- Opus glide secara inovatif memiliki desain mekanisme sliding dimana kursi dapat merespon gerakan pengguna dan menyesuaikan untuk mencapai posisi paling nyaman dengan tetap memperhatikan kesehatan tulang punggung.
- Fitur kursi beroperasi tanpa membutuhkan kontrol elektrik dan tersedia dalam opsi single seat maupun link seat.

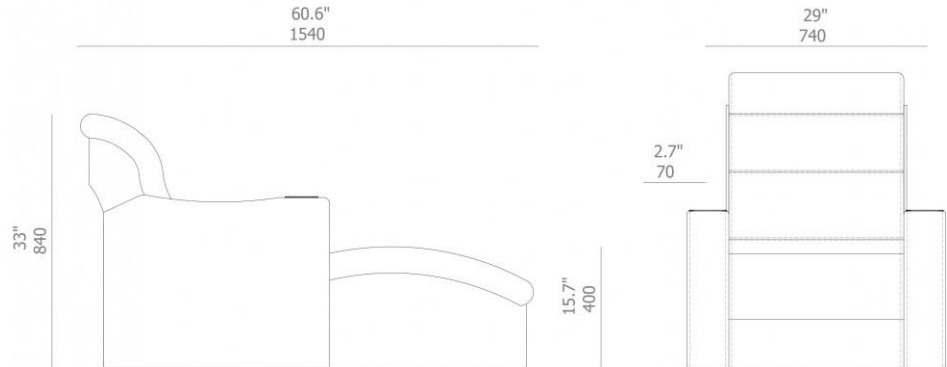


Cinema Seating Eva



Fitur :

- Tersedia dalam versi single lounger ataupun linked seat dengan shared armrest.



Cinema Seating Paragon



Paragon 538



Paragon 755



Paragon 818



Paragon 918

Cinema Seating Kids Dory





 **PT. DATRA INTERNUSA**

HQ :

Jl. Kebayoran Baru No.73, Kota Jakarta Selatan,
Jakarta 12240, Indonesia.

Production & Innovation Hub :

Jl. Srengseng Raya No. 39. Kebon Jeruk Jakarta Barat,
Jakarta 11630, Indonesia.

V.O :

Puri Botanical
Jl. Raya Joglo Blok I-10 No. 60 Joglo Kembangan Jakarta Barat,
Jakarta 11640, Indonesia

 @datra.id  @datra.id  www.datra.id  sales@datra.id

 +6221 27939736
+6221 5864840  Ferco Seating : 0811 9357 400