



# Avant Stadium Seating



# Tentang Avant Seating

Avant memfokuskan perusahaannya pada penelitian dan manufaktur untuk **kursi stadion olahraga** sejak 1994.

Beberapa sertifikasi internasional yang dimiliki Avant :



Beberapa proyek pada event ternama :



# Produk-Produk Avant Seating



**Fixed Stadium  
Seating**



**Metal Bleachers  
and Grand Stand**



**Telescopic Systems  
(motorized and non  
motorized)**

# Fixed Stadium Seating

---

## Seri Produk :

- Horit
- Merit
- Coolin
- Kook
- Diamond
- Salin
- Hilo



# Fixed Seating Horit



## Aplikasi:

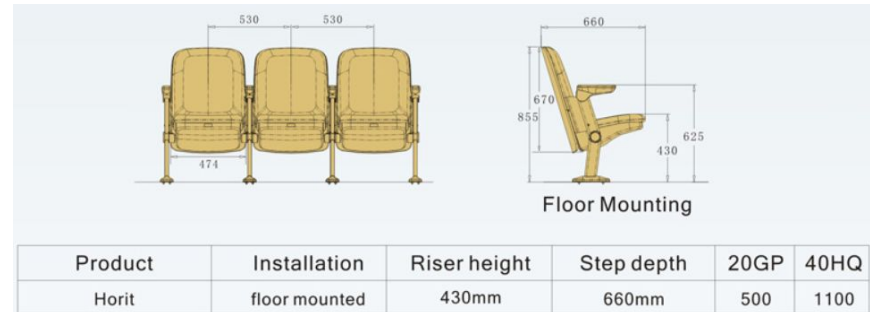
Stadion, lapangan olahraga indoor, ruang serbaguna.

## Struktur:

Seat post dari magnesium alloy, dan sandaran tangan baja berlapis PU, mounting dari blok baja RHS, dilas ke baja floor mount dengan lapisan powder.

## Fitur:

Flip up, punya jok dudukan dan sandaran, sandaran belakang dapat berupa baja atau kayu, jok dapat berlapis kain atau kulit sintetis.



# Fixed Seating Merit



## Aplikasi:

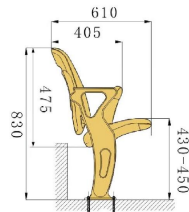
Stadion, arena, gym.

## Struktur:

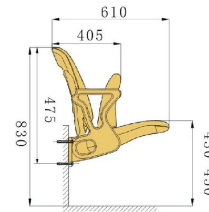
Kursi bahan HDPE, support dari alumunium alloy, untuk pemasangan floor mounting.

## Fitur:

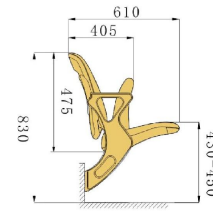
Plastik tahan UV (sertifikasi SGS), mekanisme kuat (sertifikasi EN12727), terdapat varian dudukan lebar untuk VIP dan lapisan jok dari kain atau PU leather.



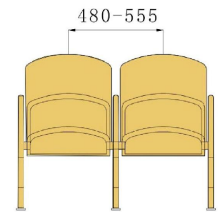
Floor Mounted



High-riser Mounted



Low-riser Mounted



# Fixed Seating Coolin



## Aplikasi:

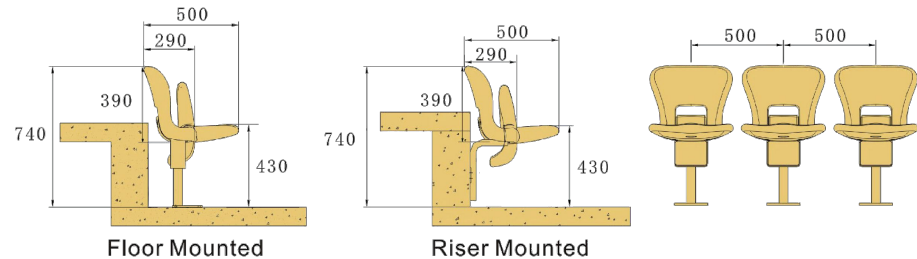
Stadium, Arena, Gym, Football Club, Metal Bleach system.

## Struktur:

Kursi bahan HDPE, support dari magnesium alloy, untuk pemasangan floor mounting.

## Fitur:

Plastik tahan UV (sertifikasi SGS), mekanisme kuat (sertifikasi EN12727)



# Fixed Seating Kook



## Aplikasi:

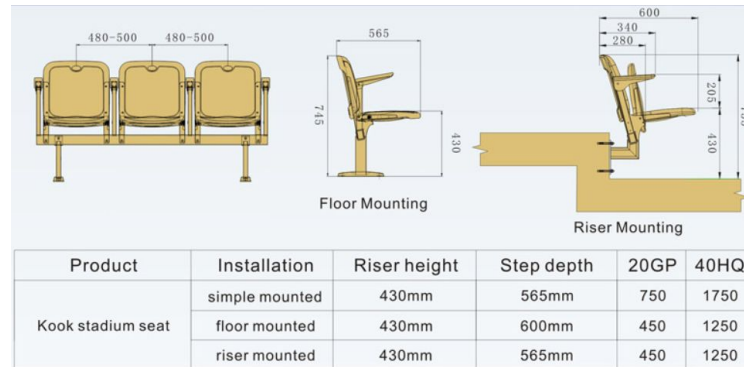
Stadion, auditorium, ruang serbaguna.

## Struktur:

Kursi bahan HDPE, support dari mounting dari blok baja RHS ukuran 60x40x3.5mm, dilas ke baja floor mount dengan lapisan hot galvanized powder. Sistem folding yang senyap, menggunakan double springs dan bearing berkualitas.

## Fitur:

Plastik tahan UV (sertifikasi SGS), mekanisme kuat terdapat varian lapisan jok dari kain atau PU leather.



# Fixed Seating Diamond



### Aplikasi:

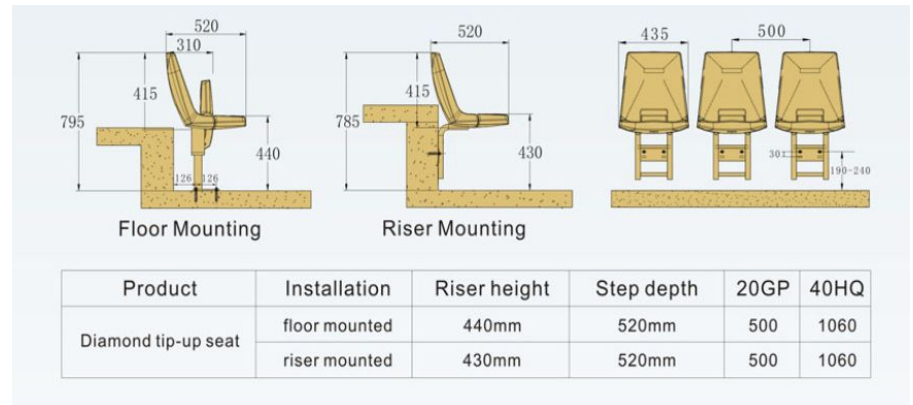
Stadion, arena, gym, metal bleacher.

### Struktur:

Kursi bahan HDPE, anti statis, support baja hot galvanized anti korosi

### Fitur:

Plastik tahan UV (sertifikasi SGS), mekanisme kuat (sertifikasi EN12727). Terdapat opsi floor mounting, riser dengan beam, independent floor mounting dan independent riser mounting, dan tipe flip up



# Fixed Seating Salin



## Aplikasi:

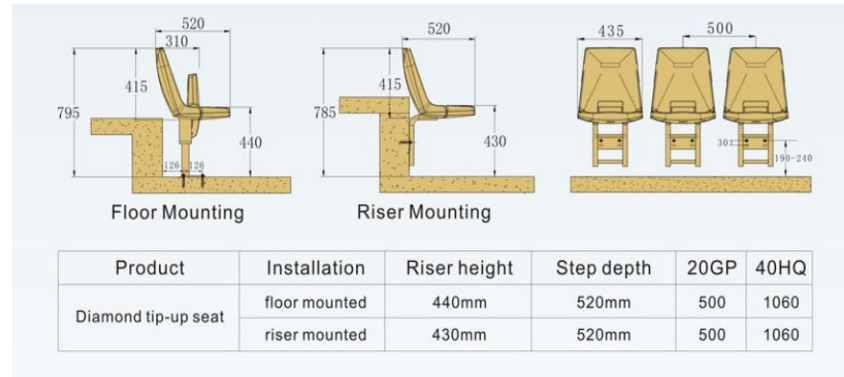
Stadion, arena, gym, metal bleacher.

## Struktur:

Kursi bahan HDPE, anti statis, support baja hot galvanized anti korosi

## Fitur:

Plastik tahan UV, mekanisme kuat. Terdapat opsi floor mounting, riser dengan beam.



# Fixed Seating Hilo



**Aplikasi:**

Stadion, arena, gym.

**Struktur:**

Kursi injection molded PP.

**Fitur:**

Plastik tahan UV (sertifikasi SGS), mekanisme kuat (sertifikasi EN12727), mekanisme folding gravitasi. Terdapat opsi floor mounting, riser dengan beam, independent floor mounting dan independent riser mounting



# Telescopic Seating

---

## Seri Produk :

- Hishine
- Luxe
- Vogue



# Telescopic Hishine Seating

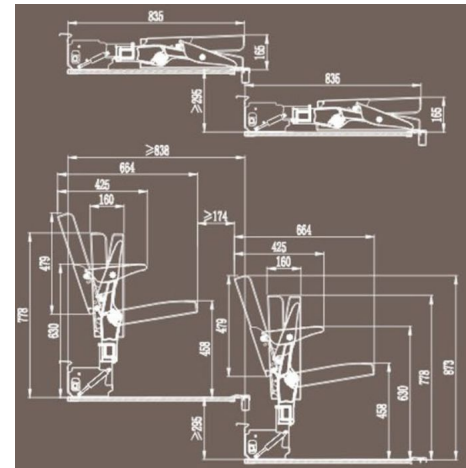


## Aplikasi:

Gymnasium, Gedung pertunjukan, theater, dll.

## Struktur:

Bahan PP ergonomis, support jok dudukan dari kayu dan jok dari PU.



# Telescopic Luxe Seating



**Aplikasi:**

Gymnasium, Gedung pertunjukan, universitas, theater, dll.

**Struktur:**

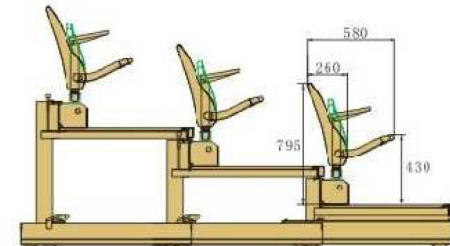
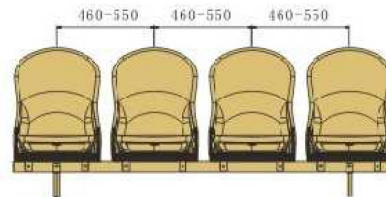
Double layer blow molded HDPE5502

**Fitur:**

Tahan api, baik untuk indoor dan outdoor, pemasangan mudah.

**Dimensi:**

Lebar: 415mm, ketinggian sandaran: 180mm, kedalaman kursi: 400mm



# Telescopic Vogue Seating



**Aplikasi:**

Gymnasium, Gedung pertunjukan, universitas, theater, dll.

**Struktur:**

Hollow molded HDPE

**Fitur:**

Tahan api, baik untuk indoor dan outdoor, pemasangan mudah, ukuran ringkas dan padat, terdapat opsi dengan sandaran dan tanpa sandaran

# Metal Bleacher Seating

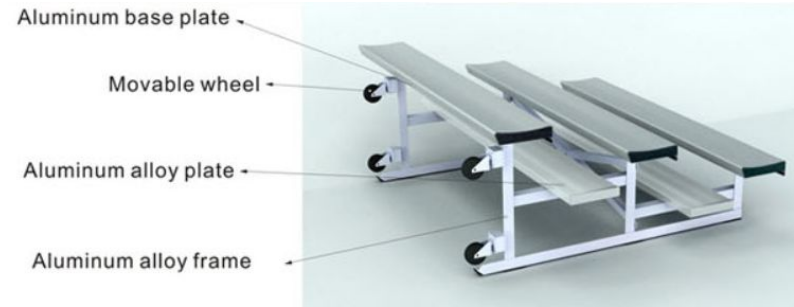
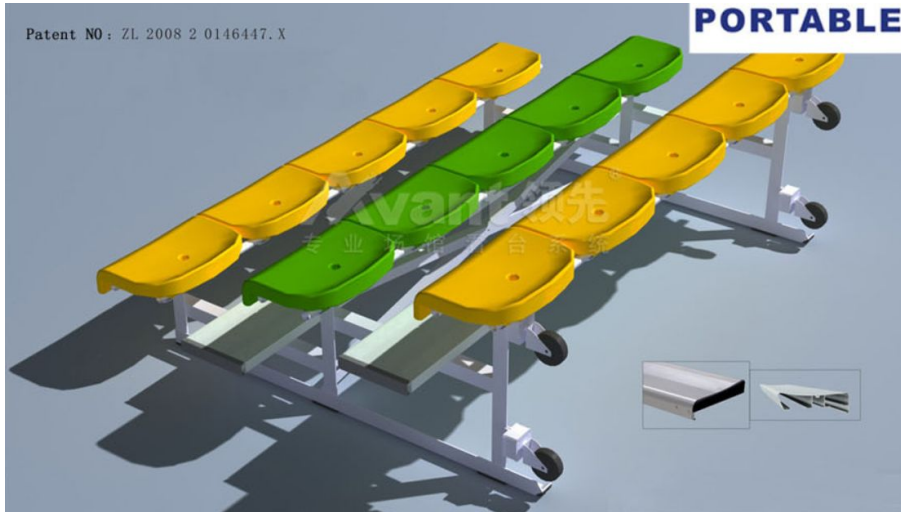
---

## Seri Produk :

- Ango Aluminium Bench
- Ango Metal Bleacher
- Any Grandstand Metal Structure
- Sundon Metal Structure Bleacher
- Aneasy Temporary Outdoor Bleacher



# Metal Bleacher Ango Portable



## Seat Options:

- Seat plank dengan ujung lengkung
- Kayu Manchurian ash (4/5" x 10")
- Jok
- Dengan sandaran aluminium
- Lepai Seat
- Kursi: Borway, Salin, Diamond

# Alumunium Bench Ango Seating



## Ango Aluminum Bench Seating

Didesain untuk kebutuhan lapangan/ruangan berkapasitas kecil menengah. Memiliki fitur dengan roda untuk kemudahan penyimpanan.

### Struktur:

- Terbuat dari 48mm besi tabung dengan lapisan hot galvanized
- Dudukan terbuat dari aluminium dengan lapisan teranodisasi

### Opsi tambahan:

- Panggung
- Penambahan jok untuk kursi
- Penambahan karpet
- Glass guardrails

# Metal Structure Anly Grandstand



## Anly Grandstand

Merupakan Solusi terjangkau untuk lapangan olahraga, dan stadion.

## Struktur:

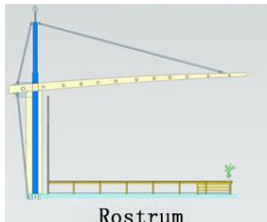
Setiap bagian struktur dipasang angkur untuk mengikuti standar wind load dan kebutuhan lain.

## Fitur tambahan:

Press box, panggung, system atap, ramp, jalur dengan handrails

## Opsi kursi:

Aluminium Plank, Vogue, Cooling, Diamond



# Metal Structure Sundon Bleacher

---



## Struktur Sundon Metal Bleacher:

- Struktur yang baik untuk menggantikan tribun beton konvensional. Sistem ini terdiri dari bagian tribun tempat duduk, system struktur, sistem keselamatan, dan sistem bangunan pendukung lainnya.
- Terdapat opsi untuk penambahan ruang seperti ruang tunggu, ruang pemain, gym, tempat makan, ruang kesehatan dan supermarket (di belakang undakan), ruang kontrol
- Opsi atap: glass wool, rock wool, PU panel, EPS panel
- Opsi bangku : Aluminium, leuper, coolin, diamond

# Temporary Bleacher Aneasy



- **Aneasy Demountable Bleacher Seating System** terdiri dari - support utama, sistem kursi, system Lorong (aisle) dan system keamanan.
- Digunakan secara luas di event terkenal seperti di universitas, F1 grand prix, balap kuda, dll.
- Diproduksi modular dan lepas pasang



 **PT. DATRA INTERNUSA**

**HQ :**

Jl. Kebayoran Baru No.73, Kota Jakarta Selatan,  
Jakarta 12240, Indonesia.

**Production & Innovation Hub :**

Jl. Srengseng Raya No. 39. Kebon Jeruk Jakarta Barat,  
Jakarta 11630, Indonesia.

**V.O :**

Puri Botanical  
Jl. Raya Joglo Blok I-10 No. 60 Joglo Kembangan Jakarta Barat,  
Jakarta 11640, Indonesia

 @datra.id    @datra.id    www.datra.id    sales@datra.id

 +6221 2793 9736  
+6221 5864 840    0811 1061 6565

# Fixed Seating Smile



## Aplikasi:

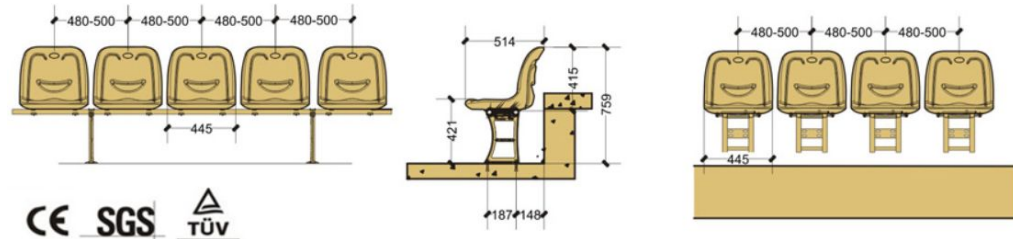
Stadion, arena, gym, metal bleacher.

## Struktur:

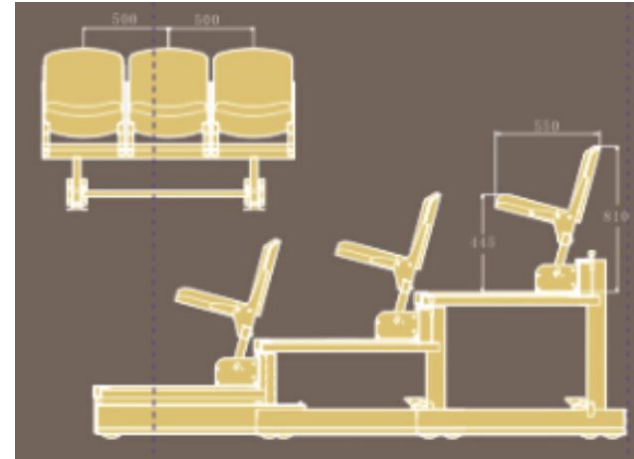
Kursi bahan HDPE, anti statis, support baja hot galvanized anti korosi

## Fitur:

Plastik tahan UV, mekanisme kuat. Terdapat opsi floor mounting, riser dengan beam.



# Telescopic Regal Seating



**Aplikasi:**

Gymnasium, Gedung pertunjukan, theater, dll.

**Fitur:**

Terdapat jok empuk untuk backrest dan dudukan, tahan api.

# Telescopic Selent Seating

---



**Aplikasi:**

Stadion, arena, gym, ruang serbaguna.

**Struktur:**

Double layer blow molded HDPE5502, baja galvanis untuk sandaran tangan, dengan lapisan powder dan polyethylene (PSIC), mekanisme folding

**Fitur:**

Tersedia opsi jok empuk dengan kain.